

# AC1-27 BEDIENUNGSANLEITUNG

Wir danken Ihnen, dass Sie sich für ein Produkt der Firma LAE electronic entschieden haben. Lesen Sie vor der Installation des Gerätes bitte aufmerksam die vorliegende Bedienungsanleitung durch: Nur so können wir Ihnen höchste Leistungen und Sicherheit garantieren.

## BESCHREIBUNG



Abb. 1 — Bedienteil

## ANGABEN

**OUT1** Ausgang Kanal 1

**OUT2** Ausgang Kanal 2

**L1** Sollwertänderung Kanal 1

**L2** Sollwertänderung Kanal 2

Alarm

Taste Info / Enter Taste für Änderung Sollwert 1 / Down

Taste Up / für Änderung Sollwert 2 Taste Exit / Stand-by

## INSTALLATION

- Das Gerät misst 72x94x47 mm (LxHxT) und muss an einer DIN-Schiene so befestigt werden, dass keine Flüssigkeitsinfiltrationen möglich sind, welche schwere Schäden am Gerät selbst hervorrufen und dessen Sicherheit beeinträchtigen können.;
- Die Elektroanschlüsse ausführen (siehe hierzu die "Schaltpläne"). Zur Vermeidung von elektromagnetischen Störungen die Fühler und Signalkabel getrennt von den Starkstromleitern anbringen;
- Den Fühler T1 so in der Zelle positionieren, dass die Konservierungstemperatur des Produktes gut gemessen werden kann.

## BETRIEB

### DISPLAYANZEIGEN

Im Normalbetrieb zeigt das Display die Messtemperatur oder einen der folgenden Werte an:

<b>oFF</b>	Regler-Stillstand	<b>tun</b>	Autotuning
<b>or</b>	Over range oder Fühlerdefekt T1	<b>E1</b>	In tuning: Timeout-Fehler 1
<b>hi</b>	Übertemperaturalarm in der Zelle	<b>E2</b>	In tuning: Timeout-Fehler 2
<b>Lo</b>	Üntertemperaturalarm in der Zelle	<b>E3</b>	In tuning: Over range-Fehler

### INFO-MENÜ

Die im Info-Menü abrufbaren Daten sind:

<b>th</b>	Max. Messtemperatur des Fühlers 1	<b>Loc</b>	Tastenzustand (Sperrung)
<b>tLo</b>	Min. Messtemperatur des Fühlers 1		

Zugriff auf das Menü und Datenanzeige.

- Die Taste drücken und loslassen.
- Mit den Tasten oder die anzuzeigenden Daten wählen.
- Mit der Taste den Wert anzeigen.
- Zum Verlassen des Menüs die Taste drücken oder 10 Sekunden warten.

Reset der gespeicherten Werte THI, TLO

- Mit den Tasten oder den zu resettierenden Wert wählen.
- Mit der Taste den Wert anzeigen.
- Die Taste gedrückt halten und gleichzeitig die Taste drücken.

### SOLLWERT KANAL 1 (Anzeige und Änderung des Sollwertes - gewünschter Temperaturwert)

- Die Taste drücken und loslassen: die LED L1 blinkt; das Display zeigt für 1 Sekunde **1SP** und anschließend den dem Sollwert zugewiesenen Wert an.
- Den gewünschten Wert mit den Tasten oder einstellen (die Regelung muss zwischen der Mindestgrenze **SPL** und Höchstgrenze **SPL** geregelt werden).
- Zur Speicherung des neuen Wertes die Taste drücken oder 10s warten.
- Für die Rückkehr zum Normalbetrieb ohne Speicherung des neuen Wertes drücken.

### SOLLWERT KANAL 2

- Mit dem als Thermostat konfigurierten Hilfsausgang (OAU=THR), kann der Sollwert 2 während des Normalbetriebs des Reglers geändert werden.
- Die Taste drücken und loslassen: die LED L2 blinkt; das Display zeigt für 1 Sekunde **2SP** an, falls der Sollwert 1 absolut eingestellt ist (**2SM=ABS**), oder **2DF**, falls der Sollwert 2 relativ zum Sollwert 1 ist (**2SM=REL**), anschließend den dem Parameter zugewiesenen Wert.
- Mit den Tasten oder den gewünschten Wert einstellen.
- Zur Speicherung des neuen Wertes die Taste drücken oder 10s warten.
- Für die Rückkehr zum Normalbetrieb ohne Speicherung des neuen Wertes drücken.

### STAND-BY

Die Taste lässt, falls für 3 Sekunden gedrückt, den Regler auf verschiedene Betriebsmodi oder Stand-by umschalten (nur bei **SB=YES**).

### TASTENSPERRE

Die Sperre der Tasten verhindert unerwünschte und potenziell schädliche Handlungen, sollte der Regler beispielsweise in einer öffentlich zugänglichen Umgebung positioniert sein. Zur Sperre aller Tastenbefehle den Parameter im INFO-Menü auf **LOC=YES** einstellen; zur Wiederherstellung aller Funktionen den Parameter auf **LOC=NO** setzen.

## AUTOTUNING DES REGLERS BEI PID-REGELUNG

### Vor dem Beginn

Im Setup-Modus (s. Konfigurationsparameter): **1CM**=PID einstellen; überprüfen, dass **1CH** dem gewünschten Betriebsmodus entspricht (**1CH**=REF für Kühlen, **1CH**=HEA für Heizen); den Sollwert **1SP** auf den gewünschten Wert einstellen.

### Start der Funktion

Während des Normalbetriebs die Tasten **[i]** + **[v]** für 3 Sekunden gedrückt halten. Auf dem Display blinkt **1CT**; mit **[i]** + **[v]** oder **[a]** die Zykluszeit einstellen, um den Ablauf des Regelprozesses zu bestimmen. Für das Verlassen der Autotuning-Funktion **[u]** drücken; für den Start der Autotuning-Funktion **[v]** + **[a]** drücken oder 30s warten.

### Bei der Autotuningsphase

Bei der Autotuning-Phase zeigt das Display abwechselnd "TUN" und den gemessenen Temperaturwert an. Sollte während dieser Phase der Strom ausfallen, startet beim nächsten Einschalten nach der Selbsttestphase das Gerät wieder mit der Autotuning-Funktion. Um die Autotuning-Funktion zu verlassen, ohne dass die vorher programmierten Regelungsparameter modifiziert werden, muss die Taste **[u]** für 3 Sekunden gedrückt werden. Wird das Autotuning erfolgreich beendet, aktualisiert der Regler den Wert der Regelungsparameter und beginnt mit der Regelung.

### Fehler

Wird das Autotuning-Verfahren nicht erfolgreich beendet, blinkt auf dem Display eine Fehlermeldung:

- E1 Timeout-Fehler 1: der Regler war nicht imstande, die Systemtemperatur innerhalb des Bereichs des Proportionalbandes zu bringen. Erhöhen Sie vorübergehend den **1SP**-Wert im Fall des Heizbetriebs, vermindern Sie **1SP** im Fall des Kühlbetriebs und starten Sie das Verfahren neu.
- E2 Timeout-Fehler 2: das Autotuning-Verfahren wurde nicht innerhalb der maximalen, festgelegten Zeit beendet (1000 Zykluszeiten). Starten Sie das Autotuning-Verfahren neu und stellen Sie eine höhere Zykluszeit **1CT** ein.
- E3 Over range der Temperatur: kontrollieren Sie, dass der Fehler nicht durch eine Fühleranomalie hervorgerufen wurde; vermindern Sie vorübergehend den **1SP**-Wert im Fall des Heizbetriebs, erhöhen Sie **1SP** im Fall des Kühlbetriebs und starten Sie das Verfahren neu.
- Zur Beseitigung der Fehlermeldung und zur Rückkehr zum normalen Betriebsmodus drücken Sie die Taste **[u]**.

### Verbesserung der Regelung

- Zur Reduzierung der Überschwingung vermindern Sie den Parameter Reset der Integral-Regelung **1AR**;
- Zur Erhöhung der Reaktionsfähigkeit des Systems vermindern Sie das Proportionalband **1PB**; Achtung: auf diese Weise verliert das System an Stabilität;
- Zur Verminderung der Temperaturschwankungen bei Betrieb erhöhen Sie die Zeit der Integralregelung **1IT**; damit wird das System stabiler, aber weniger reaktionsfähig;
- Zur Erhöhung der Reaktionsgeschwindigkeit auf die Temperaturänderungen erhöhen Sie die Zeit der Derivativ-Regelung **1DT**; Achtung: ein hoher Wert macht das System empfindlich für geringe Änderungen und kann zu Unstabilität führen.

## NEUEICHTUNG

- Sich ein Präzisionsthermometer oder ein Kalibriergerät besorgen; Sich vergewissern, dass die Parameter **OS1** und **SIM 0** betragen;
- Das Gerät aus und wieder einschalten;
- Während der Selbsttestphase die Tasten **[i]** + **[a]** drücken und gedrückt halten bis der Regler **OAD** anzeigt.
- Mit den Tasten **[v]** und **[a]** **0AD** oder **SAD** auswählen: **0AD** ermöglicht die Eichung von 0 und bringt eine konstante Korrektur auf der gesamten Messskala mit sich. **SAD** ermöglicht die Eichung des oberen Teils der Messskala mit einer proportionalen Korrektur zwischen dem Eichpunkt und 0.
- Die Taste **[i]** drücken um den Wert anzuzeigen; dann die Tasten **[i]** + **[a]** oder **[v]** benutzen, um den gelesenen Wert an den vom Bezugsgerät gemessenen Wert anzugleichen.
- Das Verlassen des Eichverfahrens erfolgt durch Drücken der Taste **[u]**.

## KONFIGURATIONSPARAMETER

Für den Zugriff auf das Konfigurationsmenü die Tasten **[u]** + **[i]** für 5 Sekunden drücken.

- Mit den Tasten **[v]** oder **[a]** den zu ändernden Parameter wählen.
- Mit der Taste **[i]** den Wert anzeigen.
- Die Taste **[i]** gedrückt halten und mit den Tasten **[v]** oder **[a]** den gewünschten Wert einstellen.
- Beim Loslassen der Taste **[i]** wird der neue Wert gespeichert und der nächste Parameter angezeigt.
- Zum Verlassen des Menüs die Taste **[u]** drücken oder 30 Sekunden warten.

PAR	MESSBER.	BESCHREIBUNG
<b>SCL</b>	1°C; 2°C; °F	Messwerte (s. Tabelle der Eingangsspezifikationen) <i>Achtung: Bei der Änderung des Wertes SCL müssen die Parameter der absoluten und relativen Temperaturen (SPL, SPH, 1SP, 1HY, usw.) unbedingt neu konfiguriert werden.</i>
<b>SPL</b>	-50°...SPH	Mindestgrenzwert für die Regelung von <b>1SP</b> .
<b>SPH</b>	SPL...150°	Höchstgrenzwert für die Regelung <b>1SP</b> .
<b>1SP</b>	SPL... SPH	Schalttemperatur (Wert, der in der Zelle beibehalten werden soll).
<b>1CM</b>	HY; PID	Regelungsmodus. Mit <b>1CM</b> =HY erfolgt die Regelung mit Schalthysterese: in der Regelung werden die Parameter <b>1HY</b> , <b>1T0</b> und <b>1T1</b> benutzt. Mit <b>1CM</b> =PID erfolgt eine Proportional-Integral-Derivativ-Regelung: in der Regelung werden die Parameter <b>1PB</b> , <b>1IT</b> , <b>1DT</b> , <b>1AR</b> , <b>1CT</b> benutzt.
<b>1CH</b>	REF; HEA	Kühlmodus (REF) oder Heizmodus (HEA).

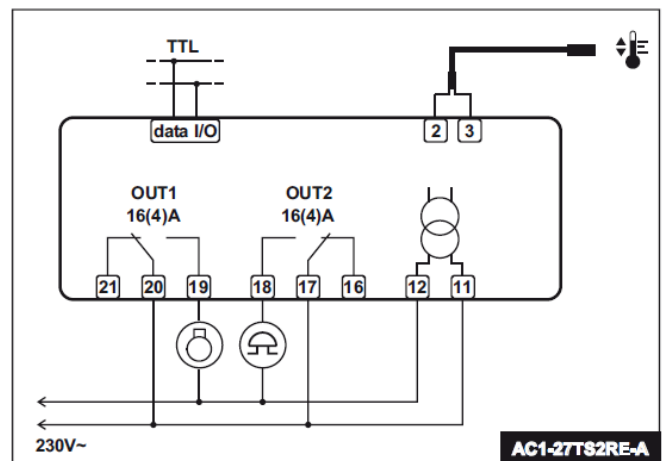
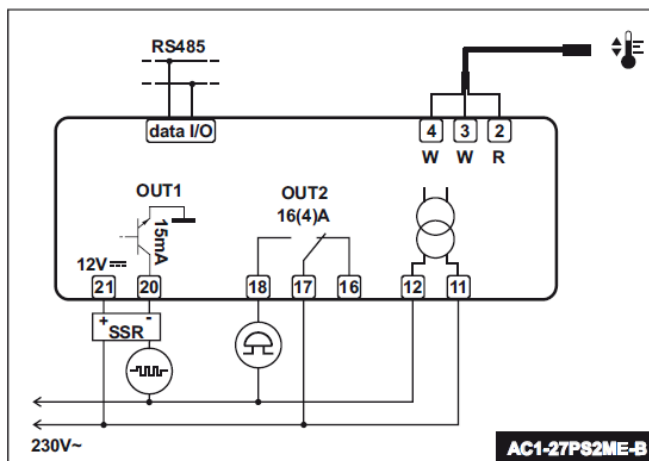
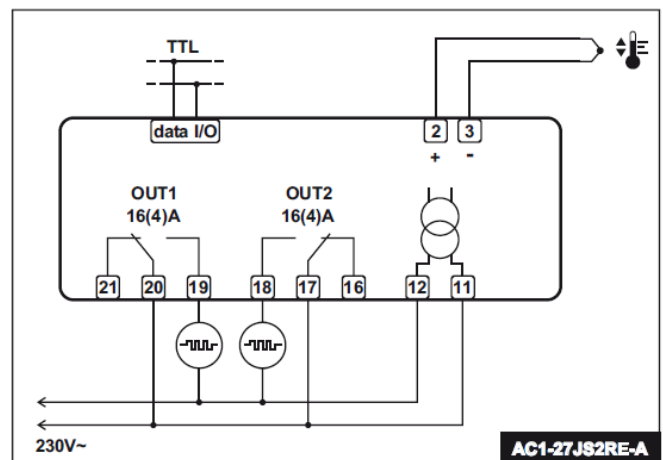
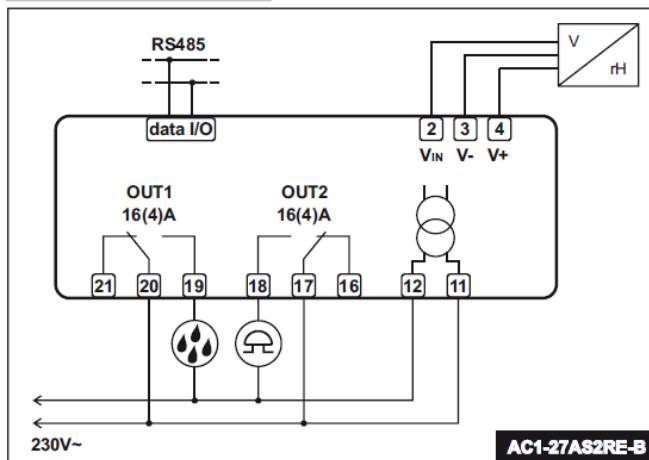
1CM=HY	1HY	0...19.9°	<p>OFF/ON-Schalthyterese des Thermostaten. Bei 1HY=0 bleibt der Ausgang immer deaktiviert.</p> <p>ON/OFF-Regelung im Kühlmodus (1CM=HY, 1CH=REF)</p> <p>ON/OFF-Regelung im Heizmodus (1CM=HY, 1CH=HEA)</p>
	1T0	0...30min	<p>Mindestausschaltzeit Nach dem Ausschalten bleibt der Ausgang 1 für 1T0 Minuten deaktiviert, unabhängig vom Temperaturwert</p>
	1T1	0...30min	<p>Mindesteinschaltzeit (Der nächste Parameter ist 1PF) Nach dem Einschalten bleibt der Ausgang 1 für 1T1 Minuten aktiviert, unabhängig vom Temperaturwert.</p>
1CM=PID	1PB	0...19.9°	<p>Proportionalband.</p> <p>Die Temperaturregelung erfolgt durch Änderung der EIN-Zeit des Ausgangs: je näher die Temperatur am Sollwert liegt, desto niedriger ist die Aktivierungszeit. Ein kleines Proportionalband erhöht die Systemreaktion auf die Temperaturvariationen, macht das System jedoch instabiler. Eine reine Proportionalregelung stabilisiert die Temperatur im Proportionalband, annulliert jedoch nicht die Abweichung vom Sollwert. Bei 1PB=0 bleibt der Ausgang immer deaktiviert.</p>
	1IT	0...999s	<p>Zeit der Integralregelung.</p> <p>Durch Aktivierung des Integral-Anteils, bei einer Proportionalregelung, wird eine bleibende Sollwertabweichung verhindert. Die Zeit der Integralregelung bestimmt die Geschwindigkeit der Temperaturfehlerannullierung; eine hohe Geschwindigkeit (niedrige 1IT) kann aber zu Überschwingung und Unstabilität der Regelung führen. Mit 1IT=0 wird die Integralregelung deaktiviert.</p>
	1DT	0...999s	<p>Zeit der Derivativ-Regelung.</p> <p>Durch Aktivierung des Derivativ - Anteils, bei einer Proportional-Integral Regelung wird ein zu starkes Überschwingen verhindert. Ein Regler mit starker Derivativ-Regelung (hohe 1DT) ist sehr empfindlich für geringe Temperaturänderungen und kann das System instabil machen. Mit 1DT=0 wird die Derivativ-Regelung deaktiviert.</p>
	1AR	0...100%	<p>Reset der Integralzeit bezüglich 1PB. Durch die Verkleinerung des Parameters 1AR verkleinert sich auch die Wirkungszone der Integral-Regelung, und die Überschwingung infolgedessen (siehe Bild beim Abschnitt 1IT).</p>
	1CT	1...255s	<p>Zykluszeit Die Zeit, in welcher die EIN-Zeit des Ausgangs variiert. Je schneller das zu regelnde System auf die Temperaturänderungen anspricht, desto geringer muss die Zykluszeit sein, um eine höhere Temperaturstabilität und eine geringere Empfindlichkeit auf die Laständerungen zu erzielen</p>
	1PF	ON/OFF	Ausgangszustand bei einem Fühlerfehler.
OAU	NON; THR; AL0; AL1	<p>Funktion des Hilfsausganges AUX NON: Ausgang deaktiviert (immer ausgeschaltet). (Der nächste Parameter ist ATM). THR: als zweiter Thermostat programmierter Ausgang. (Der nächste Parameter ist 2SM). AL0: Öffnen der Kontakte bei Auftreten einer Alarmbedingung. (Der nächste Parameter ist ATM). AL1: Schließen der Kontakte im Alarmfall. (Der nächste Parameter ist ATM).</p>	
OAU=THR	2SM	ABS; REL	<p>Sollwertmodus 2. Der Sollwert des Kanals 2 kann absolut sein (2SM=ABS) oder eine zum Sollwert 1 relative Schaltdifferenz (2SM=REL)</p>
	2SP	SPL...SPH	<p>Umschalttemperatur des Hilfsausganges (Der nächste Parameter ist 2CH).</p> <p>ON/OFF-Regelung im Kühlmodus (1CM=HY, 1CH=REF)</p> <p>ON/OFF-Regelung im Heizmodus (1CM=HY, 1CH=HEA)</p>

OAU=THR	2SM=REL	2DF	-19.9...19.9°	<p>Temperaturschalt-differenz zu 1SP. Der Sollwert des Hilfsausganges ist 1SP+2DF Sollwert 2 relativ zu Sollwert 1</p> <p>ON/OFF-Regelung im Kühlmodus. Sollwert 2 relativ zu Sollwert 1 (OAU=THR, 2CH=REF)</p> <p>ON/OFF-Regelung im Heizmodus. Sollwert 2 relativ zu Sollwert 1 (OAU=THR, 2CH=HEA)</p>
		2CH	REF; HEA	Kühlmodus (REF) oder Heizmodus (HEA) für den Hilfsausgang.
		2HY	0...19.9°	Schaltdifferenz Thermostat 2. Bei 2HY=0 bleibt der Hilfsausgang immer deaktiviert.
		2T0	0...30min	Mindestausschaltzeit Nach dem Ausschalten bleibt der Ausgang 2 für 2T0 Minuten deaktiviert, unabhängig vom Temperaturwert.
		2T1	0...30min	Mindesteinschaltzeit Nach dem Einschalten bleibt der Ausgang 2 für 2T1 Minuten aktiviert, unabhängig vom Temperaturwert.
		2PF	ON/OFF	Zustand Kanal 2 mit defektem Fühler
	ATM	NON; ABS; REL	<p>Alarmschwellen.</p> <p>NON: Alle Temperaturalarmschwellen sind gesperrt (<i>der nächste Parameter ist SB</i>)</p> <p>ABS: Die in ALA und AHA programmierten Werte stellen die effektiven Alarmschwellen dar.</p> <p>REL: Die in ALR und AHR programmierten Werte sind die Alarmdifferenziale für 1SP und 1SP+1HY</p> <p>Temperaturalarm mit entsprechenden Alarmschwellen in Kühlregelung (ATM=REL, 1CH=REF)</p> <p>Temperaturalarm mit entsprechenden Alarmschwellen in Heizregelung (ATM=REL, 1CH=HEA)</p>	
ATM=ABS	ALA	-50°...AHA	Alarmschwelle für Untertemperatur.	
	AHA	ALA...150°	Alarmschwelle für Übertemperatur.	
ATM=REL	ALR	-12.0...0°	Alarmdifferential für Untertemperatur. Bei ALR=0 wird der Untertemperaturalarm ausgeschlossen.	
	AHR	0...12.0°	Alarmdifferential für Übertemperatur. Bei AHR=0 wird der Übertemperaturalarm ausgeschlossen	
	ATD	0...120min	Verzögerung der Temperaturalarmmeldung.	
	SB	NO/YES	Aktivierung der Stand-by-Taste	
	INP	0mA/4mA, T1/T2 ST1/SN4	Wahl des Eingangsfühlers (s. Tabelle der Eingangsspezifikationen)  <i>Nur in den Modellen AC1-27A..., AC1-27J..., AC1-27T...</i>	
	RLO	-19.9...RHI	Min. Messwert ( <i>nur in den Modellen AC1-27A..., AC1-27I...</i> ) RLO wird der vom Transmitter gemessene Mindestwert zugewiesen (entspricht 0V, 0/4mA)	
	RHI	RLO...99.9	Max. Messwert ( <i>nur in den Modellen AC1-27A..., AC1-27I...</i> ) RHI wird der vom Transmitter gemessene Höchstwert zugewiesen (entspricht 1V, 20mA)	
	OS1	-12.5...12.5°	Messwertkorrektur des Fühlers T1.	
	TLD	1...30min	Verzögerung der Mindesttemperatur- (TLO) und Höchsttemperaturspeicherung (THI).	
	SIM	0...100	Displayverlangsamung.	
	ADR	1...255	Adresse von AC1-27 für Kommunikation mit einem PC.	

# EINGANGSDATEN

MODELL	EINGÄNGE		MESSBEREICH [MESSGENAUIGKEIT]		
			SCL=1°C	SCL=2°C	SCL=°F
AC1-27A...	0 ÷ 1V		RLO ÷ RHI [ $\pm 3mV$ ]		---
AC1-27L...	INP = 0mA	0 ÷ 20mA	RLO ÷ RHI [ $\pm 0.2mA$ ]		---
	INP = 4mA	4 ÷ 20mA			
AC1-27J...	INP=T1	TC "J"	---	-50 ÷ 750°C [ $\pm 3°C$ ]	-60 ÷ 999°F [ $\pm 5°F$ ]
	INP=T2	TC "K"	---	-50 ÷ 999°C [ $\pm 3°C$ ]	
AC1-27P...	PT100		-50/-19.9 ÷ 99.9/150°C [ $\pm 0.3°C$ ]	-100 ÷ 850°C [ $\pm 1°C(-50=850), \pm 2°C$ ]	-150 ÷ 999°F [ $\pm 2°F(-60=999), \pm 4°F$ ]
AC1-27T...	INP=ST1	PTC 1000 $\Omega$ (LAE ST1...)	-50/-19.9 ÷ 99.9/150°C [ $\pm 0.3°C(-30=130), \pm 1°C$ ]	-50 ÷ 150°C [ $\pm 0.3°C(-30=130), \pm 1°C$ ]	-60 ÷ 300°F [ $\pm 2°F(-20=260), \pm 2°F$ ]
	INP=SN4	NTC 10K $\Omega$ (LAE SN4...)	-40/-19.9 ÷ 99.9/125°C [ $\pm 0.3°C(-40=100), \pm 1°C$ ]	-40 ÷ 125°C [ $\pm 0.3°C(-40=100), \pm 1°C$ ]	-40 ÷ 260°F [ $\pm 2°F(-40=210), \pm 2°F$ ]

# SCHALTPLÄNE



VIA PADOVA, 25  
31046 ODERZO /TV /ITALY